



GIUNTI DI PRECISIONE **MARZORATI**

GIUNTI AD ELASTOMERO: LKE - KE2 - HKE

GIUNTI A SOFFIETTO: KB2 - HKB - LKB

ALLUNGHE: AZ - EAZ - ZE2

La Nostra **Gamma**

GIUNTI AD ELASTOMERO



LKE

Da 0.5 a 2150 Nm

- Struttura compatta
- Montaggio facilitato
- Ridotto momento di inerzia
- Serraggio a morsetti
- 9 grandezze costruttive
- Mozzi isolati elettricamente



KE2

Da 6 a 2150 Nm

- Accurata concentricità
- Montaggio semplice
- Senza gioco radiale
- 6 grandezze costruttive
- Mozzi isolati elettricamente



HKE

Da 4 a 2150 Nm

- Accurata concentricità
- Montaggio e smontaggio radiali
- Morsetti scomponibili
- 7 grandezze costruttive
- Mozzi isolati elettricamente
- Consigliato per alberi pre-allineati

La Nostra **Gamma**

GIUNTI A SOFFIETTO



KB2

Da 15 a 10000 Nm

- Momento di inerzia molto basso
- Montaggio facilitato
- 13 grandezze costruttive
- Diverse lunghezze disponibili per ciascuna taglia



HKB

Da 15 a 4000 Nm

- Montaggio a inserimento radiale
- Basso momento di inerzia
- Adatto al collegamento di alberi pre-allineati
- Morsetti scomponibili
- 11 grandezze costruttive



LKB

Da 2 a 500 Nm

- Basso momento di inerzia
- Versione economica e compatta
- 10 grandezze costruttive
- Possibilità di utilizzare morsetti a smontaggio semplificato

La Nostra **Gamma**

ALLUNGHE TORSIONALMENTE RIGIDE



AZ

Da 10 a 800 Nm

- Lunghezze fino a 6 metri
- Non necessita di supporti intermedi
- Montaggio e smontaggio senza muovere i componenti da collegare
- Tubo ad alta rigidità laterale
- 8 grandezze costruttive
- Soffietto ad alta flessibilità



EAZ

Da 10 a 800 Nm

- Inserimento radiale dei morsetti scomponibili
- Lunghezza fino a 6 metri
- Non necessita di supporti intermedi
- Montaggio e smontaggio facilitato
- 7 grandezze costruttive
- Soffietto ad elevata flessibilità



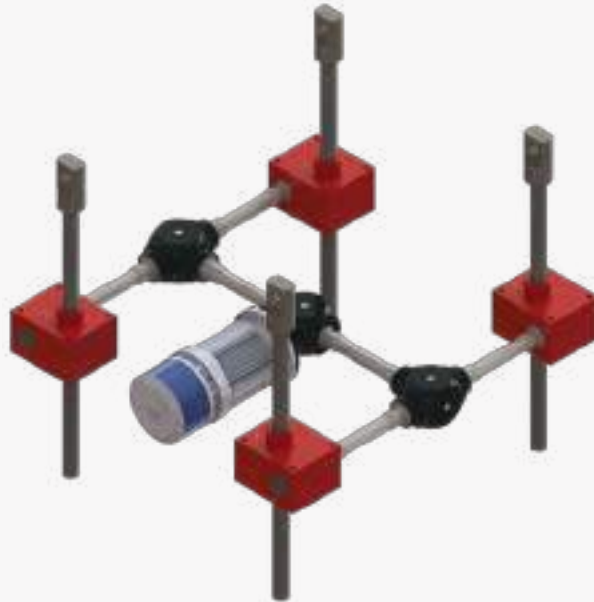
ZE2

Da 9 a 25000 Nm

- Morsetti scomponibili
- Lunghezza fino a 4 metri
- Elastomero in TPU ad alta stabilità termica
- Montaggio e smontaggio radiali
- Mozzi isolati elettricamente
- 11 grandezze costruttive

Caratteristiche Generali

I giunti Marzorati sono l'ideale per la trasmissione della coppia e fortemente adattabili alle più disparate applicazioni. Applicandoli agli altri prodotti Marzorati il cliente può dunque ottenere da un unico fornitore un completo supporto e dimensionamento dell'impianto di movimentazione.



Se dimensionati in maniera adeguata sia i giunti che le allunghe sono esenti da manutenzione e hanno vita infinita. Il valore di coppia nominale e la geometria degli elementi da collegare sono i fattori principali per il dimensionamento dei giunti a soffietto e ad elastomero. Per quanto riguarda le allunghe è invece di fondamentale importanza la lunghezza totale, in base alla quale viene verificata la velocità di rotazione ammissibile.

È possibile utilizzare diverse tipologie di elastomero a seconda del quale cambia il valore di coppia nominale trasmissibile.



A



B

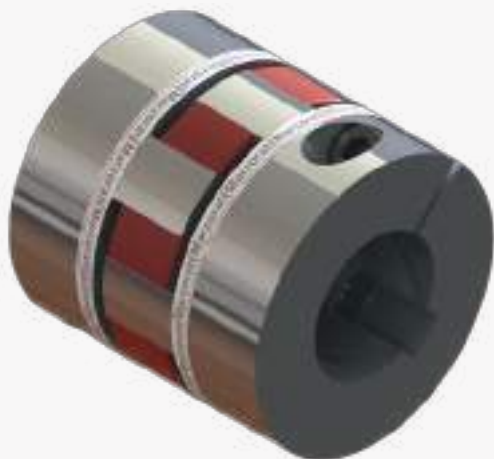


C

TIPO	DUREZZA Shore	COLORE	MATERIALE	Smorzamento relativo (ψ)	Temperature di utilizzo	Proprietà
A	98 Sh A	rosso	TPU	0.4 - 0.5	-30°C / +100°C	elevato smorzamento
B	64 Sh D	verde	TPU	0.3 - 0.45	-30°C / +120°C	alta rigidità torsionale
C	80 Sh D	giallo	TPU	0.3 - 0.4	-30°C / +100°C	altissimo smorzamento

Giunti con morsetti LKE

GIUNTO AD ELASTOMERO - VERSIONE COMPATTA

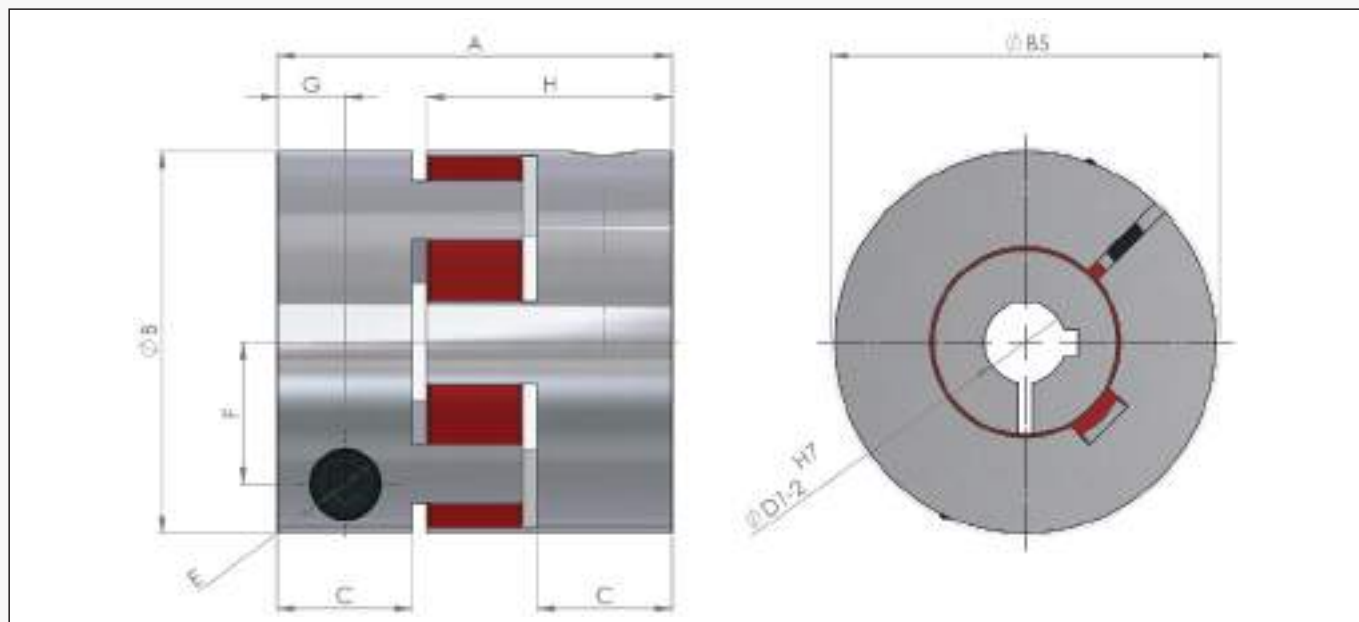


La versione compatta LKE è costituita da due mozzi ad alta concentricità isolati elettricamente ed elastomero calibrato.

MATERIALE MOZZI: in alluminio ad alta resistenza fino alla taglia 450; acciaio per la grandezza 800;

MATERIALE ELASTOMERO: in TPU

Possibilità di fori con o senza cava per chiavetta a seconda delle specifiche del cliente



SERIE			2			5			10			20			60			150			300			450			800		
ELASTOMERO:			A	B	C	A	B	C	A	B	C	A	B	C	A	B	C	A	B	C	A	B	C	A	B	C	A	B	C
Coppia nominale	TKN	[Nm]	2	2,4	0,5	9	12	2	12,5	16	4	17	21	6	60	75	20	160	200	42	325	405	84	530	660	95	950	1100	240
Coppia max.*	Tkmax	[Nm]	4	4,8	1	18	24	4	25	32	6	34	42	12	120	150	35	320	400	85	650	810	170	1060	1350	190	1900	2150	400
Lunghezza	A	[mm]	20			26			32			50			58			62			86			94			123		
Diametro Esterno	B	[mm]	16			25			32			42			56			66,5			82			102			136,5		
Diametro esterno con testa viti	Bs	[mm]	17			25			32			44,5			57			68			85			105			139		
Lunghezza montaggio	C	[mm]	6			8			10,3			17			20			21			31			34			46		
Diametro fori H7	D1-2	[mm]	3 - 8			4 - 12,7			4 - 16			8 - 25			12 - 32			19 - 36			20 - 45			28 - 60			35 - 80		
Diam. int. max. elastomero	DE	[mm]	6,2			10,2			14,2			19,2			26,2			29,2			36,2			46,2			60,5		
Viti di serraggio	E		M2			M3			M4			M5			M6			M8			M10			M12			M16		
Coppia di serraggio	E	[Nm]	0,6			2			4			8			15			35			70			120			290		
Distanza vite dall'asse	F	[mm]	5,5			8			10,5			15,5			21			24			29			38			50,5		
Distanza	G	[mm]	3			4			55			8,5			10			11			15			17,5			23		
Lunghezza mozzo	H	[mm]	12			16,7			20,7			31			36			39			52			57			74		
Momento di inerzia	J1/J2	[10 ⁻³ Kgm ²]	0,0003			0,002			0,003			0,01			0,04			0,08			0,3			0,66			8		
Peso approx.		[Kg]	0,008			0,02			0,05			0,12			0,3			0,5			0,9			1,5			8,5		
Velocità Standard		[rpm]	15000			15000			13000			12500			11000			10000			9000			8000			4000		
Velocità Bilanciato max.		[10 ³ rpm]	60	67	45	57	65	43	53	63	40	45	60	35	31	31	25	22	26	18	22	26	16	16	17	12	13	13	8

Giunti con morsetti KE2

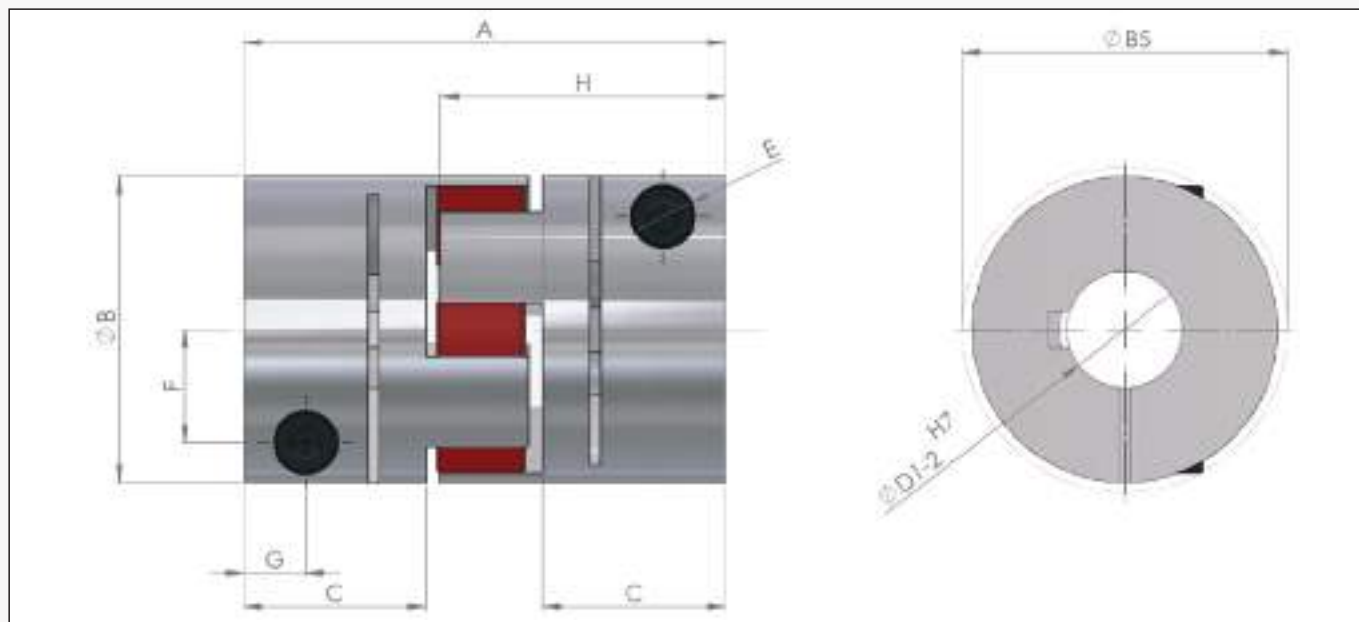
GIUNTO AD ELASTOMERO - VERSIONE STANDARD



La versione KE2 è la più utilizzata e come la versione compatta è costituita da due mozzi con morsetto ad elevata concentricità che ne garantiscono un facile montaggio e un'ottima funzionalità.

- MATERIALE MOZZI: fino alla taglia 450 in alluminio ad alta resistenza; acciaio per la taglia 800;
- MATERIALE ELASTOMERO: TPU

Possibilità di fori con o senza cava per chiavetta a seconda delle specifiche del cliente



SERIE			20			60			150			300			450			800		
ELASTOMERO:			A	B	C	A	B	C	A	B	C	A	B	C	A	B	C	A	B	C
Coppia nominale	TKN	[Nm]	17	21	6	60	75	20	160	200	42	325	405	84	530	660	95	950	1100	240
Coppia max.*	Tkmax	[Nm]	34	42	12	120	150	35	320	400	85	650	810	170	1060	1350	190	1900	2150	400
Lunghezza	A	[mm]	66			78			90			114			126			162		
Diametro Esterno	B	[mm]	42			56			66,5			82			102			136,5		
Diametro esterno con testa viti	Bs	[mm]	44,5			57			68			85			105			139		
Lunghezza montaggio	C	[mm]	25			30			35			45			50			65		
Diametro fori H7	D1-2	[mm]	8 - 25			12 - 32			19 - 36			20 - 45			28 - 60			35 - 80		
Diam. int. max. elastomero	DE	[mm]	19,2			26,2			29,2			36,2			46,2			60,5		
Viti di serraggio	E		M5			M6			M8			M10			M12			M16		
Coppia di serraggio	E	[Nm]	8			15			35			70			120			290		
Distanza vite dall'asse	F	[mm]	15,5			21			24			29			38			50,5		
Distanza	G	[mm]	8,5			10			12			15			17,5			23		
Lunghezza mozzo	H	[mm]	39			46			52,5			66			73			93,5		
Momento di inerzia	J1/J2	[10 ⁻³ Kgm ²]	0,016			0,05			0,13			0,4			0,9			9,5		
Peso approx.		[Kg]	0,15			0,35			0,6			1,1			1,7			10		
Velocità Standard		[rpm]	12500			11000			10000			9000			8000			4000		
Velocità Bilanciato max.		[10 ³ rpm]	45	60	35	31	31	25	22	26	18	22	26	16	16	17	12	13	13	8

Giunti con morsetti HKE

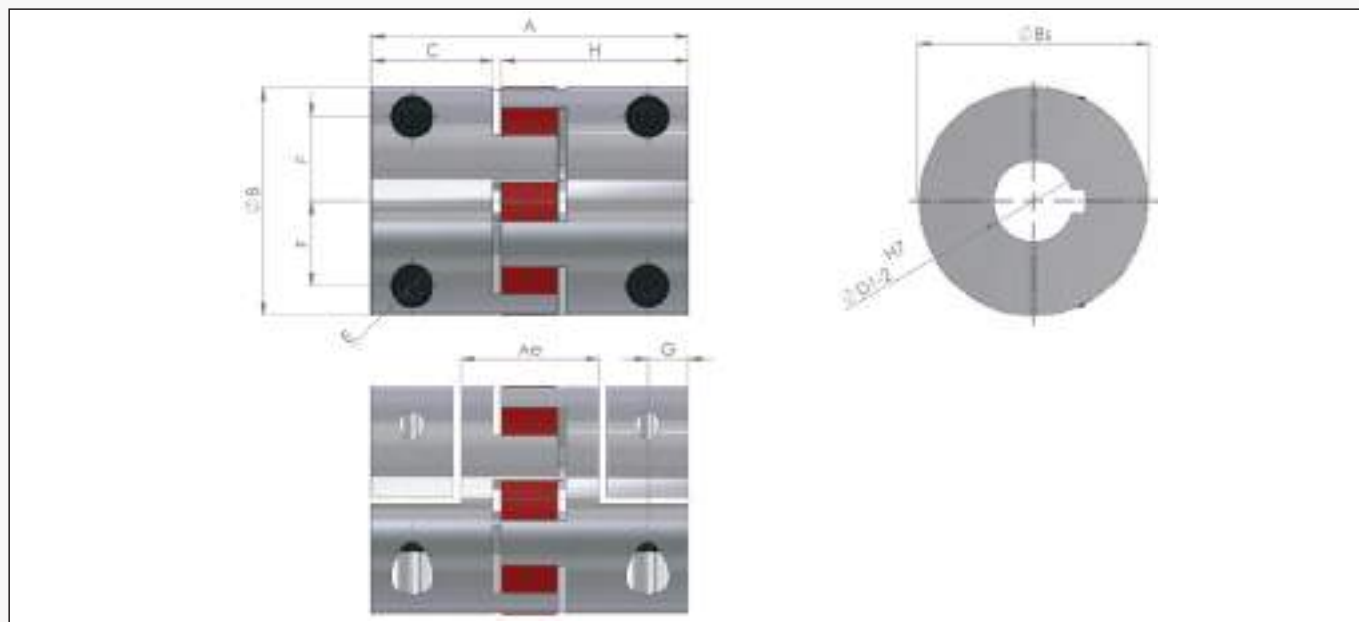
GIUNTO AD ELASTOMERO - VERSIONE CON MORSETTI SCOMPONIBILI



Quando risulta difficoltoso l'assemblaggio di un giunto delle serie KE2 o LKE è possibile utilizzare la serie HKE che consente il montaggio in senso radiale.

- MATERIALE MOZZI: fino alla taglia 450 in alluminio, in acciaio per la taglia 800

- MATERIALE ELASTOMERO: in TPU resistente all'usura e ad alta stabilità termica



SERIE			10			20			60			150			300			450			800		
ELASTOMERO:			A	B	C	A	B	C	A	B	C	A	B	C	A	B	C	A	B	C	A	B	C
Coppia nominale	TKN	[Nm]	12,6	16	4	17	21	6	60	75	20	160	200	42	325	405	84	530	660	95	950	1100	240
Coppia max.*	Tkmax	[Nm]	25	32	6	34	42	12	120	150	35	320	400	85	650	810	170	1060	1350	190	1900	2150	400
Lunghezza	A	[mm]	53			66			78			90			114			126			162		
Diametro Esterno	B	[mm]	32			42			56			66,5			82			102			136,5		
Lunghezza	Ae	[mm]	20			28			33			37			49			51			65		
Diametro esterno con testa viti	Bs	[mm]	32			44,5			57			68			85			105			139		
Lunghezza montaggio	C	[mm]	20			25			30			35			45			50			65		
Diametro fori H7	D1-2	[mm]	6 - 16			8 - 25			12 - 32			19 - 36			20 - 45			28 - 60			35 - 80		
Diam. int. max. elastomero	DE	[mm]	14,2			19,2			26,2			29,2			36,2			46,2			60,5		
Viti di serraggio	E		M4			M5			M6			M8			M10			M12			M16		
Coppia di serraggio	E	[Nm]	4			8			15			35			70			120			290		
Distanza vite dall'asse	F	[mm]	10,5			15,5			21			24			29			38			50,5		
Distanza	G	[mm]	7,5			8,5			10			12			15			17,5			23		
Lunghezza mozzo	H	[mm]	31			39			46			52,5			66			73			93,5		
Momento di inerzia	J1/J2	[10 ³ Kgm ²]	0,005			0,02			0,06			0,1			0,4			1			95		
Peso approx.		[Kg]	0,08			0,15			0,35			0,6			1,1			1,7			10		
Velocità Standard		[rpm]	13000			12500			11000			10000			9000			8000			4000		
Velocità Bilanciato max.		[10 ³ rpm]	53	63	40	45	60	35	31	31	25	22	26	18	22	26	16	16	17	12	13	13	8

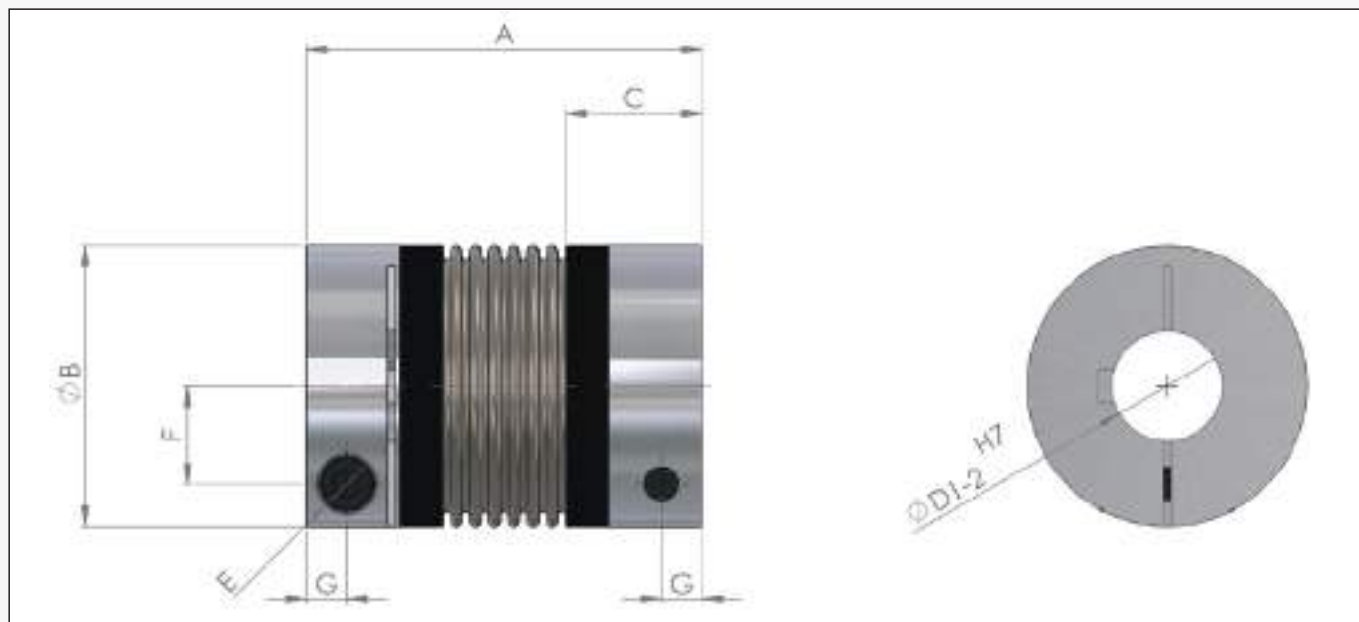
Giunti con morsetti **KB2**

GIUNTO A SOFFIETTO - VERSIONE CON SERRAGGIO A MORSETTI



La gamma di giunti a soffietto è caratterizzata da una maggiore precisione e da un momento di inerzia molto basso. In particolare la serie KB2 prevede l'utilizzo di due mozzi con morsetto e soffietto intermedio ad elevata flessibilità. È possibile utilizzare sulle taglie maggiori (a partire dalla grandezza 800) un sistema di tensionamento speciale per ridurre la coppia di serraggio della vite di circa il 90%, attraverso l'impiego di viti più piccole posizionate sulla testa della vite del morsetto. Sono ammessi sovraccarichi pari a 1,5 volte il valore di coppia nominale.

- MATERIALE SOFFIETTO: Acciaio Inox ad elevata flessibilità;
- MATERIALE MOZZI: Come da tabella



SERIE			15	30	60	80	150	200	300	500	800	1500	4000	6000	10000
Coppia nominale	TKN	[Nm]	15	30	60	80	150	200	300	500	800	1500	4000	6000	10000
Lunghezza totale	A	[mm]	59 66 99	69 77 113	83 93 130	94 106 143	95 107 144	105 117 163	111 125 200	133 146 169	140 179	166 230	225	252	288
Diametro Esterno	B	[mm]	49	55	66	81	81	90	110	124	134	157	200	253	303
Lunghezza montaggio	C	[mm]	22	27	31	36	36	41	43	51	45	55	85	107	129
Diametro fori H7	D1-2	[mm]	8 - 28	10 - 30	12 - 35	14 - 42	19 - 42	22 - 45	24 - 60	35 - 60	40 - 75	50 - 80	50 - 90	60 - 140	70 - 180
Viti di serraggio	E		M5	M6	M8	M10	M10	M12	M12	M16	2xM16	2xM20	2xM24	2xM24	2xM30
Coppia di serraggio	E	[Nm]	8	15	40	50	70	120	130	200	250	470	1200	1200	2400
Materiale morsetto			Standard Al Opzionale Acciaio	Standard Al Opzionale Acciaio	Standard Al Opzionale Acciaio	Standard Al Opzionale Acciaio	Standard Acciaio Opzionale Al	Standard Acciaio Opzionale Al	Standard Acciaio Opzionale Al	Standard Acciaio Opzionale Al	Acciaio	Acciaio	Acciaio	Acciaio	Acciaio
Distanza vite dall'asse	F	[mm]	17	19	23	27	27	31	39	41	2x48	2x55	2x65	2x90	2x117
Distanza	G	[mm]	6,5	7,5	9,5	11	11	12,5	13	16,5	18	22,5	28	35	42
Momento di inerzia	Jges	[10 ⁻⁴ Kgm ²]	0,06 0,07 0,08	0,12 0,13 0,14	0,32 0,35 0,4	0,8 0,85 0,9	1,9 2 2,1	3,2 3,4 3,6	7,6 7,9 8,3	14,3 14,6 14,8	16,2 17	43 45	165	495	1214
Peso approssimativo		[Kg]	0,16	0,26	0,48	0,8	1,85	2,65	4	6,3	5,7	11,5	28,8	49,4	80,9
Rigidità torsionale	CT	[10 ³ Nm/rad]	20 15 14	39 28 27	76 55 54	129 85 84	175 110 97	191 140 135	450 350 340	510 500 400	780 711	1304 1180	3400	5700	10950
Assiale ±	Val.max	[mm]	1 2 3	1 2 3	1,5 2 3	2 3 4	2 3 4	2 3 4	2,5 3,5 4,5	2,5 3,5 4,5	3,5 4,5	3,5 4,5	3,5 4,5	3	3
Laterale ±	Val.max	[mm]	0,15 0,2 1	0,2 0,25 1	0,2 0,25 1	0,2 0,25 1	0,2 0,25 1	0,25 0,3 1	0,25 0,3 1	0,3 0,35 1	0,35 1	0,35 1	0,4	0,4	0,4
Angolare ±	Val.max	[gradi]	1 1,5 2	1 1,5 2	1 1,5 2	1 1,5 2	1 1,5 2	1 1,5 2	1 1,5 2	1 1,5 2	1,5 2	1,5 2	1,5 2	1,5	1,5
Rigidità Assiale	Ca	[N/mm]	25 15 84	50 30 118	72 48 165	48 32 144	82 52 130	90 60 280	105 71 605	70 48 85	100 285	320 440	565	1030	985
Rigidità Laterale	Cr	[N/mm]	475 137 140	900 270 224	1200 420 337	920 290 401	1550 435 500	2040 610 750	3750 1050 1200	2500 840 614	2000 1490 3600	1700 6070	19200	21800	

Giunti con morsetti HKB

GIUNTO A SOFFIETTO - VERSIONE CON MORSETTI SCOMPONIBILI

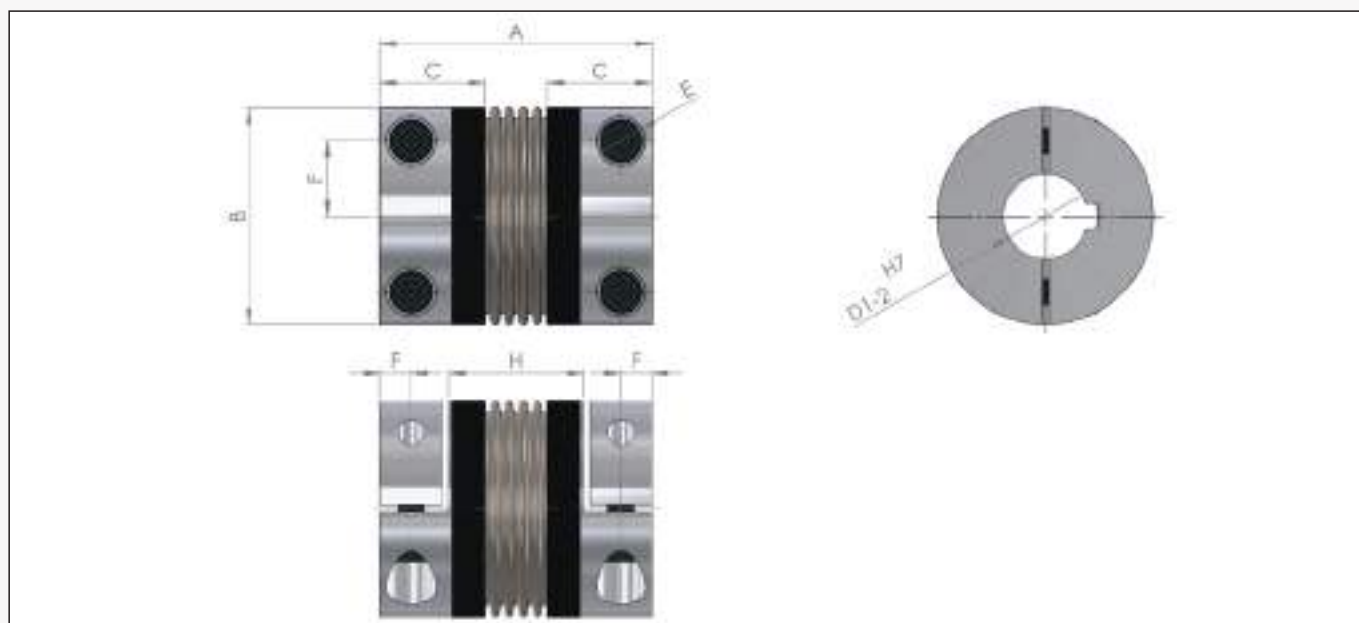


Come per la gamma di giunti ad elastomero, per semplificare le operazioni di montaggio è prevista la versione con morsetti scomponibili. La serie HKB infatti risulta particolarmente adatta a collegare alberi pre-allineati, in cui è necessario l'inserimento del giunto per via radiale.

Sono ammessi sovraccarichi pari ad 1,5 volte il valore di coppia nominale.

- MATERIALE SOFFIETTO: Acciaio Inox ad alta flessibilità

- MATERIALE MOZZI: Come da Tabella



SERIE			15	30	60	80	150	200	300	500	800	1500	4000
Coppia nominale	TKN	[Nm]	15	30	60	80	150	200	300	500	800	1500	4000
Lunghezza totale	A	[mm]	59 66	69 77	83 93	94 106	95 107	105 117	111 125	133 146	140	166	225
Diametro Esterno	B	[mm]	49	55	66	81	81	90	110	124	134	157	200
Lunghezza montaggio	C	[mm]	22	27	31	36	36	41	43	51	45	55	85
Diametro fori H7	D1-2	[mm]	8 - 28	10 - 30	12 - 35	14 - 42	19 - 42	22 - 45	24 - 60	35 - 60	40 - 75	50 - 80	50 - 90
Viti di serraggio	E		M5	M6	M8	M10	M10	M12	M12	M16	M16	M20	M24
Coppia di serraggio	E	[Nm]	8	15	40	50	70	120	130	200	250	470	1200
Materiale morsetto			Standard Al Opzionale Acciaio	Standard Al Opzionale Acciaio	Standard Al Opzionale Acciaio	Standard Al Opzionale Acciaio	Standard Acciaio Opzionale Al	Standard Acciaio Opzionale Al	Standard Acciaio Opzionale Al	Standard Acciaio Opzionale Al	Acciaio	Acciaio	Acciaio
Distanza vite dall'asse	F	[mm]	17	19	23	27	27	31	39	41	48	55	65
Distanza	G	[mm]	6,5	7,5	9,5	11	11	12,5	13	16,5	18	22,5	28
Distanza	H	[mm]	29 36	35 43	41 51	47 59	48 60	51 63	55 69	62 75	65,5	71	107
Momento di inerzia	Jges	[10 ³ Kgm ²]	0,07 0,08	0,14 0,15	0,23 0,26	0,65 0,67	2,5 3,2	4,5 5,4	8,5 10,5	17,3 19,6	24,3	49,2	165
Peso approssimativo		[Kg]	0,15	0,3	0,4	0,8	1,7	2,5	4	7,5	7	12	28
Rigidità torsionale	CT	[10 ³ Nm/rad]	20 15	39 28	76 55	129 85	175 110	191 140	450 350	510 500	780	1304	3400
Assiale ±	Val,max	[mm]	1 2	1 2	1,5 2	2 3	2 3	2 3	2,5 3,5	2,5 3,5	3,5	3,5	3,5
Laterale ±		[mm]	0,15 0,2	0,2 0,25	0,2 0,25	0,2 0,25	0,2 0,25	0,25 0,3	0,25 0,3	0,3 0,35	0,35	0,35	0,4
Angolare ±		[gradi]	1 1,5	1 1,5	1 1,5	1 1,5	1 1,5	1 1,5	1 1,5	1 1,5	1,5	1,5	1,5
Rigidità Assiale	Ca	[N/mm]	25 15	50 30	72 48	48 32	82 52	90 60	105 71	70 48	100	320	565
Rigidità Laterale	Cr	[N/mm]	475 137	900 270	1200 420	920 290	1550 435	2040 610	3750 1050	2500 840	2000	3600	6070

Giunti con morsetti LKB

GIUNTO A SOFFIETTO - VERSIONE ECONOMICA CON MORSETTI

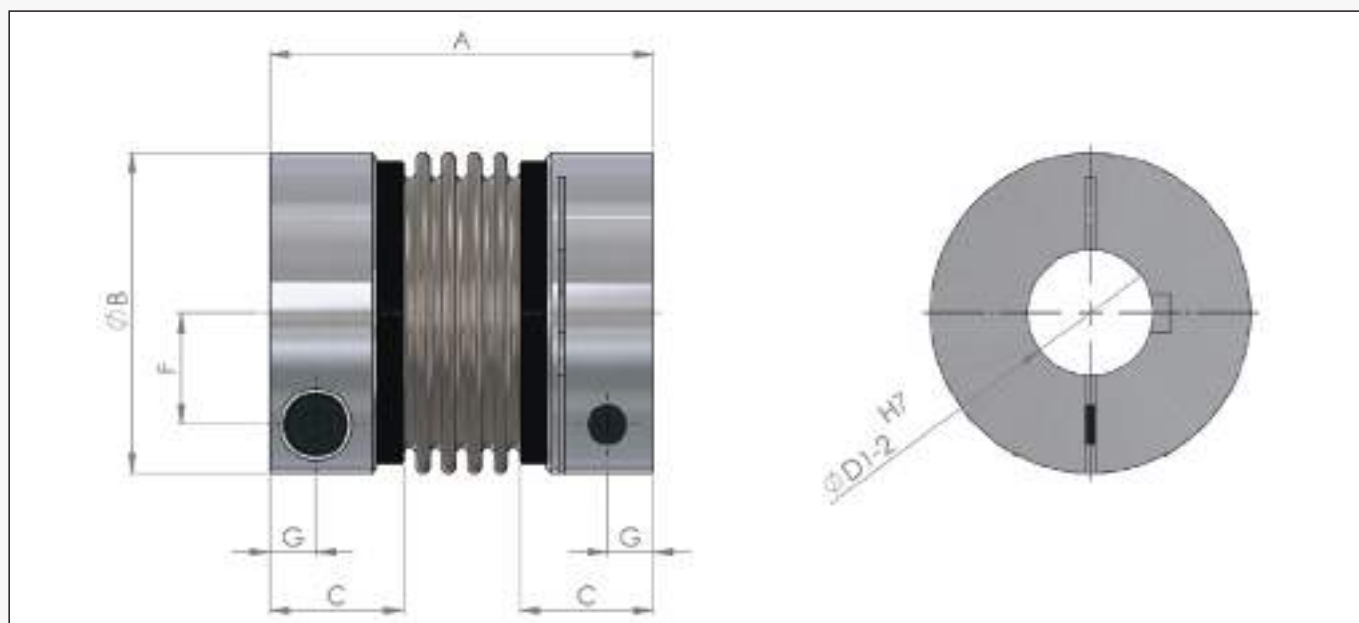


I giunti della serie LKB sono la versione compatta, leggera e più economica dei KB2. Sono disponibili 10 grandezze costruttive diverse. Anche in questo caso il giunto è costituito da due mozzi con serraggio a morsetto montati concentricamente sul soffietto intermedio.

Sono ammessi sovraccarichi pari ad 1,5 volte il valore di coppia nominale.

- MATERIALE MOZZI: Come da tabella

- MATERIALE SOFFIETTO: Acciaio Inox ad elevata flessibilità



SERIE			2	4.5	10	15	30	60	80	150	300	500			
Coppia nominale	TKN	[Nm]	2	4,5	10	15	30	60	80	150	300	500			
Lunghezza totale	A	[mm]	30	40	44	58	68	79	92	92	109	114			
Diametro Esterno	B	[mm]	25	32	40	49	56	66	82	82	110	123			
Lunghezza montaggio	C	[mm]	10,5	13	13	21,5	26	28	32,5	36	41	41			
Diametro fori H7	D1-2	[mm]	4 - 12,7	6 - 16	6 - 24	8 - 28	10 - 32	14 - 35	16 - 42	19 - 42	24 - 60	35 - 62			
Viti di serraggio	E		M3	M4	M4	M5	M6	M8	M10	M10	M12	M16			
Coppia di serraggio	E	[Nm]	2,3	4	4,5	8	15	40	70	85	120	200			
Materiale morsetto			Standard Al Opzionale Acciaio	Standard Al Opzionale Acciaio	Standard Al Opzionale Acciaio	Standard Al Opzionale Acciaio	Standard Al Opzionale Acciaio	Standard Al Opzionale Acciaio	Standard Al Opzionale Acciaio	Standard Acciaio Opzionale Al	Standard Acciaio Opzionale Al	Standard Acciaio Opzionale Al			
Distanza vite dall'asse	F	[mm]	8	11	14	17	20	23	27	27	39	41			
Distanza	G	[mm]	4	5	5	6,5	7,5	9,5	11	11	13	17			
Momento di inerzia	Jges	[10 ⁻³ Kgm ²]	0,002	0,007	0,016	0,065	0,12	0,3	0,75	1,8	0,8	7,5	3,1	11,7	4,9
Peso approssimativo		[Kg]	0,02	0,05	0,06	0,16	0,25	0,4	0,7	1,7	0,75	3,8	1,6	4,9	2,1
Rigidità torsionale	CT	[10 ³ Nm/rad]	1,5	7	9	23	31	72	80	141	157	290			
Assiale ±	Val.max	[mm]	0,5	1	1	1	1	1,5	2	2	2	2,5			
Laterale ±	Val.max	[mm]	0,2	0,2	0,2	0,2	0,2	0,2	0,2	0,2	0,2	0,2			
Angolare ±	Val.max	[gradi]	1	1	1	1	1	1	1	1	1	1			
Rigidità Assiale	Ca	[N/mm]	8	35	30	30	50	67	44	77	112	72			
Rigidità Laterale	Cr	[N/mm]	50	350	320	315	366	679	590	960	2940	1450			

Allunghe AZ

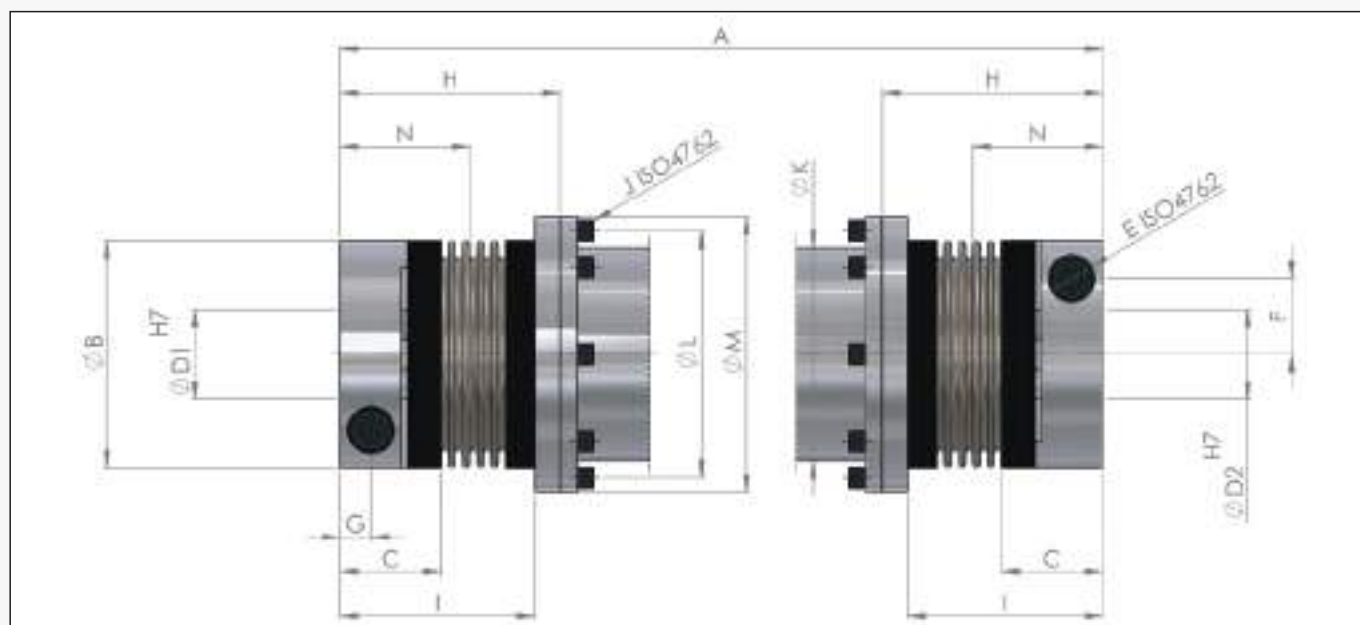
ALLUNGHE TORSIONALMENTE RIGIDE - VERSIONE CON MORSETTI



Le allunghe costituiscono la più comune soluzione per il collegamento di organi di trasmissione posti a distanza considerevole.

La versione AZ è costituita da due mozzi bilanciati con morsetto a vite radiale. Uno speciale supporto sostiene il peso del tubo intermedio ad alta rigidità laterale. Inoltre con questo modello il montaggio e lo smontaggio risulta facilitato grazie alla possibilità di rimuovere il tubo svitando le viti delle flange.

- MATERIALE MOZZI: fino alla taglia 60 in alluminio, dalla 150 in acciaio;
- MATERIALE TUBO: fino alla grandezza 150 in alluminio, dalla 300 in acciaio. In CFK su richiesta;
- MATERIALE SOFFIETTO: in acciaio inox ad elevata flessibilità;



SERIE			10	30	60	150	200	300	500	800
Coppia nominale	TKN	[Nm]	10	30	60	150	200	300	500	800
Lunghezza totale min./max	A	[mm]	110 - 6000	140 - 6000	170 - 6000	190 - 6000	210 - 6000	250 - 6000	260 - 6000	260 - 6000
Diametro Esterno	B	[mm]	40	55	66	81	90	110	123	134
Lunghezza montaggio	C	[mm]	16	27	31	35,5	40,5	43	50	48
Diametro fori H7	D1-2	[mm]	5 - 20	10 - 28	12 - 32	19 - 42	22 - 45	30 - 60	35 - 60	40 - 72
Diametro max con chiave	D1-2	[mm]	17	23	29	36	45	60	60	66
Viti di serraggio	E		M4	M6	M8	M10	M12	M12	M16	2xM16
Coppia di serraggio	E	[Nm]	5	15	40	70	110	130	200	250
Distanza vite dall'asse	F	[mm]	15	19	23	27	31	39	41	48
Distanza vite da estremo	G	[mm]	5	7,5	9,5	11	12,5	13	17	18
Lunghezza mozzo	I	[mm]	38,5	51	61	69	75,5	81	96	89
Lunghezza soffietto	H	[mm]	44,5	57,5	71	78	86	94	110	101
Viti di accoppiamento	J		4xM4	6xM4	6xM5	8xM6	8xM6	8xM8	8xM8	10xM8
Coppia di serraggio	J	[Nm]	3	4	7	10	12	30	30	40
Diametro tubo intermedio	K	[mm]	35	50	60	76	90	100	110	120
Interasse viti di accoppiamento	L	[mm]	45	62,5	71,5	88	100	120	132	138
Esterno flange	M	[mm]	52	70	80	98	110	135	148	153
Quota inserimento albero	N	[mm]	25	34	41	47	52	56	66	64

Per valori di coppia maggiori a 800Nm sono disponibili due grandezze superiori a quelle proposte, dotate di **calettatori conici**: AZ1500 (coppia nominale 1500Nm) e AZ4000 (coppia nominale 4000Nm).

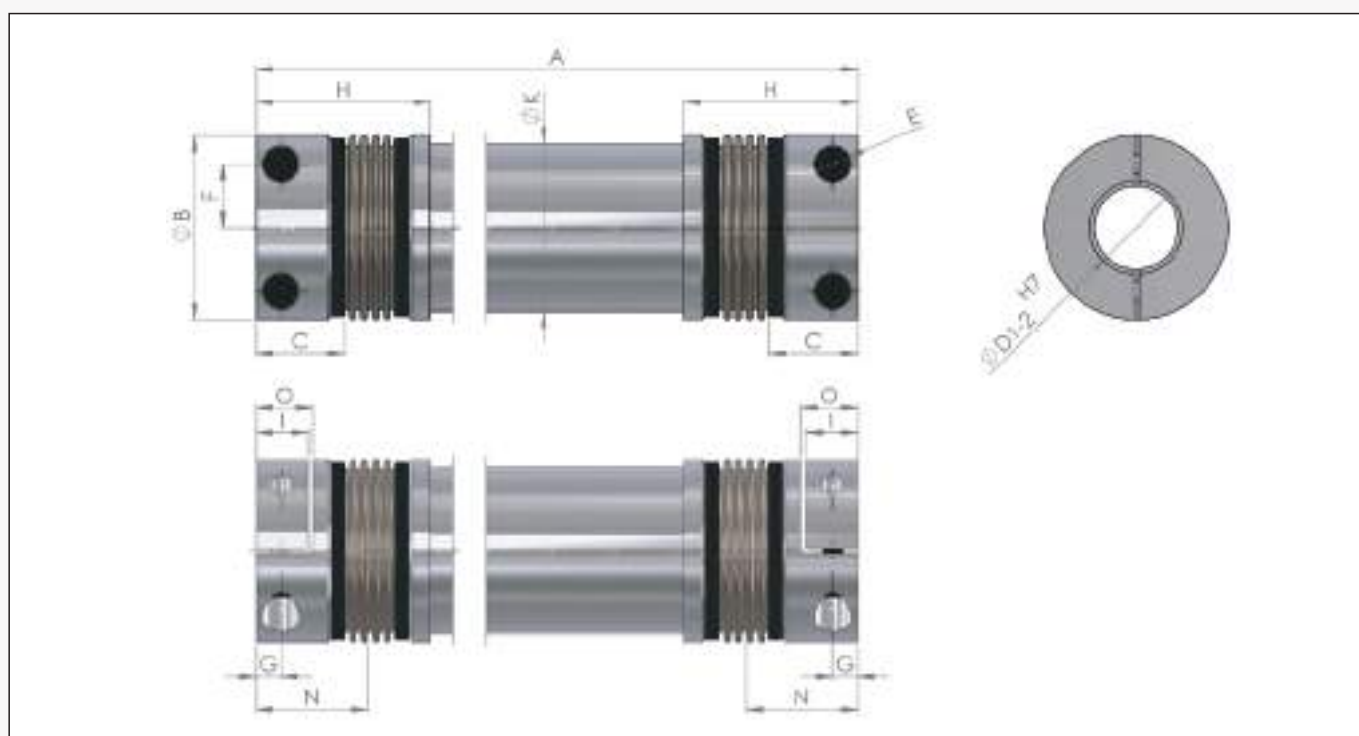
Allunghe EAZ

ALLUNGHE TORSIONALMENTE RIGIDE - VERSIONE CON MORSETTI SCOMPONIBILI



Il modello EAZ è molto simile alla versione AZ ma è costituito da due mozzi con morsetti scomponibili a doppia vite di serraggio che ne permettono il montaggio e lo smontaggio radiali.

- MATERIALE SOFFIETTO: acciaio inox ad elevata flessibilità;
- MATERIALE MOZZI: fino alla taglia 60 in alluminio, dalla 150 in acciaio;
- MATERIALE TUBO: fino alla grandezza 150 in alluminio, dalla 300 in acciaio.



SERIE		10	30	60	150	300	500	800
Coppia nominale	TKN [Nm]	10	30	60	150	300	500	800
Lunghezza totale min./max	A [mm]	100 - 6000	130 - 6000	160 - 6000	180 - 6000	240 - 6000	250 - 6000	250 - 6000
Diametro Esterno	B [mm]	40	55	66	81	110	123	133
Lunghezza utile di serraggio	C [mm]	16	27	31	34,5	42	50	47
Diametro fori H7	D1-2 [mm]	5 - 20	10 - 28	12 - 32	19 - 42	30 - 60	35 - 60	40 - 72
Diametro interno max morsetti	Dmax [mm]	24	30	32	42	60	60	75
Diametro max con cava chiave	D1-2	17	23	29	36	60	60	66
Viti di accoppiamento	E [Nm]	M4	M6	M8	M10	M12	M16	M16
Coppia di serraggio	E [mm]	5	15	40	70	130	200	250
Distanza vite dall'asse	F [mm]	15	19	23	27	39	41	48
Distanza vite da estremo	G [mm]	5	7,5	9,5	12	14	17	19
Lunghezza morsetto	I [mm]	10	15	19	22	28	33,5	37,5
Lunghezza soffiello	H	39,5	52	64	72	83	96	95
Diametro tubo intermedio	K [Nm]	35	50	60	75	100	110	120
Lunghezza semigiunto	O [mm]	11,5	17	21	24	30	35,5	40
Quota inserimento albero	N [mm]	25	34	41	47	56	66	65

Allunghe ZE2

ALLUNGHE TORSIONALMENTE RIGIDE - VERSIONE CON ELASTOMERO E MORSETTI



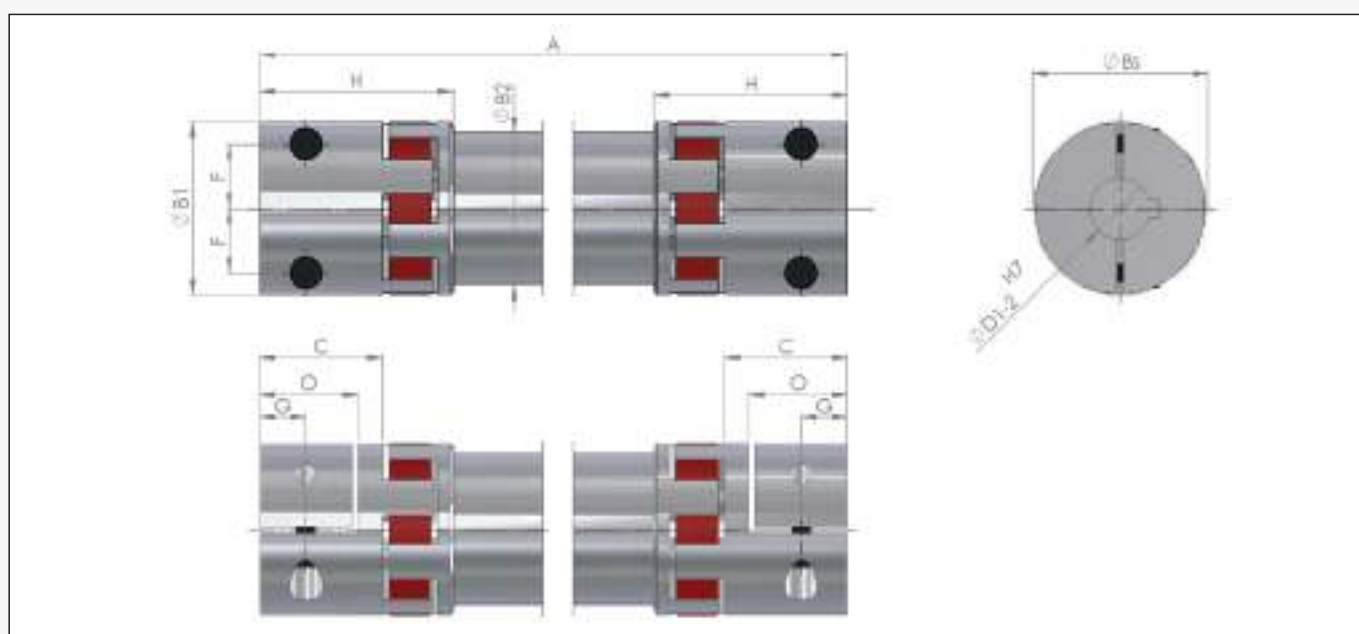
La versione con elastomero ZE2 è costituita da due mozzi con morsetti scomponibili ad alta concentricità sedi inserto concave.

Il tubo ad alta precisione assiale non è sfilabile come nella versione AZ descritta precedentemente e il montaggio e lo smontaggio avvengono attraverso la rimozione dei due morsetti scomponibili all'estremità dell'allunga.

- MATERIALE MOZZI: in alluminio fino alla grandezza 450, in acciaio per la 800 e dalla taglia 2500 in GGG40;

- MATERIALE TUBO: in alluminio fino alla serie 450, a partire dalla grandezza 800 in acciaio;

- MATERIALE ELASTOMERO: TPU;



SERIE			5		10		20		60		150		300		450		800		2500		4500		9500	
ELASTOMERO			A	B	A	B	A	B	A	B	A	B	A	B	A	B	A	B	A	B	A	B	A	B
Coppia nominale	TKN	[Nm]	9	12	12,5	16	17	21	60	75	160	200	325	405	530	660	950	1100	1950	2450	5000	6200	10000	12500
Coppia max.*	Tkmax	[Nm]	18	24	25	32	34	42	120	150	320	400	650	810	1060	1350	1900	2150	3900	4900	10000	12400	20000	25000
Lunghezza	A	[mm]	75 - 3000		95 - 4000		130 - 4000		175 - 4000		200 - 4000		245 - 4000		280 - 4000		320 - 4000		460 - 4000		580 - 4000		710 - 4000	
Diametro Esterno mozzo	B1	[mm]	25	32	42	56	66,5	82	102	136,5	160	225	290											
Diametro esterno tubo	B2	[mm]	25	28	35	50	60	76	90	120	150	175	220											
Diametro esterno con testa viti	Bs	[mm]	25	32	44,5	57	68	85	105	139	155	190	243											
Lunghezza montaggio	C	[mm]	8	20	25	40	47	55	65	79	85	110	140											
Diametro fori H7	D1-2	[mm]	5 - 12,7	5 - 16	8 - 25	14 - 32	19 - 36	19 - 45	24 - 60	35 - 80	35 - 90	40 - 120	50 - 140											
Diam. interno max. elastomero	DE	[mm]	10,2	14,2	19,2	26,2	29,2	36,2	46,2	60,5	80	111	145											
Viti di accoppiamento	E		4xM3	4xM4	4xM5	4xM6	4xM8	4xM10	4xM12	4xM16	4xM16	8xM16	8xM24											
Coppia di serraggio	E	[Nm]	2	4	8	15	35	70	120	290	300	980												
Distanza vite dall'asse	F	[mm]	8	10,5	15,5	21	24	29	38	50,5	57	72,5	90											
Distanza	G/G1	[mm]	5	7,5	8,5	15	17,5	20	25	30	36	24/34	30/48											
Lunghezza mozzo	H	[mm]	25	34	46	63	73	86	99	125	142	181	229											
Momento di inerzia mozzi	J1/J2	[10 ⁻³ Kgm ²]	0,004	0,01	0,02	0,15	0,21	1,02	2,3	17	30	140	450											
Inerzia tubo intermed. (1 metro)	J3	[10 ⁻³ Kgm ²]	0,049	0,075	0,183	0,66	1,18	2,48	10,6	38	360	1800												
Rigidità tors. dei due elastomeri	CTdyn E	[Nm/rad]	150	350	270	825	1270	2220	3970	5950	6700	14650	11850	20200	27700	40600	41300	90000	87500	108000	168500	371500	590000	670000
Rigidità torsionale del tubo	CT ZWR	[Nm/rad]	503	727	1770	6440	11500	24000	73000	389000	950000	2200200	5500000											
Quota inserimento albero	N	[mm]	18	26	33	49	57	67	78	94	108	137	171											
Lunghezza semigiunto	O	[mm]	11	16,6	18,6	32	37	42	52	62	67	85	105											

Codifica **Ordine**

Una volta selezionata la taglia procedere come da schema alla codifica del giunto o allunga.

Esempio di Codifica	ZE2	150	A	960	25 CC/34 CC
SERIE					
TAGLIA					
ELASTOMERO					
LUNGHEZZA TOTALE A (Allunghe)					
DIAMETRO DEI FORI D1/D2					
INDICARE CON CC SE I FORI SONO MUNITI DI CAVE PER CHIAVETTA					

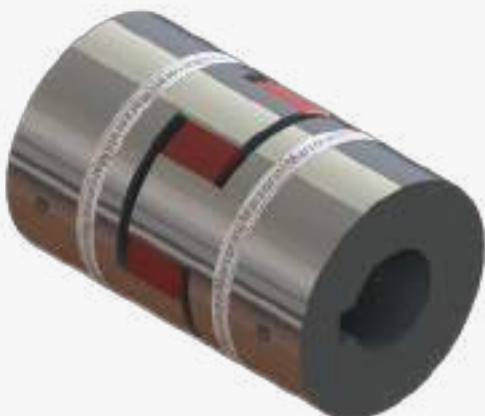
Altri **Prodotti**



KM1-KM2-HKM

Giunti a soffietto mini KM1, KM2, HKM: indicati per applicazioni in cui lo spazio è molto ridotto; la taglia più piccola ha infatti un diametro da 6,5mm. Sono disponibili in 3 versioni:

- Con grani di fissaggio radiali KM1;
8 grandezze da 0,05 a 10 Nm
Diametri alberi da collegare da 1 a 28mm
- Con serraggio a morsetti KM2;
6 grandezze da 0,5 a 10 Nm
Diametri alberi da collegare da 3 a 24mm
- Con morsetti scomponibili HKM;
6 grandezze da 0,5 a 10 Nm
Montaggio radiale, indicato per alberi pre-allineati
Diametri alberi di collegamento da 3 a 24mm



KE1

Giunti ad elastomero con grani di fissaggio KE1 : stesse grandezze dell'LKE ma con la possibilità di bloccare la chiavetta tramite grani.



We're Here
To Help You

Marzorati

sistemi di trasmissione srl

Via A. De Gasperi, 89
20017 Rho (MI)
ITALY

Tel +39 039 287 17 00

Fax +39 039 883 480

www.marzorati.it

Info:

info@marzorati.it

Export:

export@marzorati.it

Administration:

amministrazione@marzorati.it

