

Input speed (n_1) = 1400 min⁻¹

Output speed n_2 [min ⁻¹]	Ratio i	Motor power P_{1M} [kW]	Output torque M_{2M} [Nm]	Service factor f_s	Nominal power P_{1R} [kW]	Nominal torque M_{2R} [Nm]	B5 motor flanges		B14 motor flanges		Dynamic efficiency RD	Tooth module [mm]	Ratio code
							-A	-B	-O	-P			
9.3	150	0.06	29	1.2	0.07	35	B		B-C		48	1.44	01
6.7	210	0.06	39	0.9	0.05	35	B		B-C		45	1.44	02
4.7	300	0.06*	35	<0.8	0.05	35	B		B-C		36	1.44	03
3.1	450	0.06*	35	<0.8	0.03	35	B		B-C		33	1.44	04
2.3	600	0.06*	35	<0.8	0.03	35	B		B-C		30	1.44	05
1.6	900	0.06*	35	<0.8	0.02	35	B		B-C		27	1.44	06
1.2	1200	0.06*	35	<0.8	0.02	35	B		B-C		26	1.44	07
0.8	1830	0.06*	35	<0.8	0.01	35	B		B-C		24	1.44	08
0.6	2400	0.06*	35	<0.8	0.01	35	B		B-C		22	1.44	09

* Power higher than the maximum one which can be supported by the gearbox. Select according to the torque M_{2R}
Potenza superiore a quella massima sopportabile dal riduttore. Selezionare in base al momento torcente M_{2R}

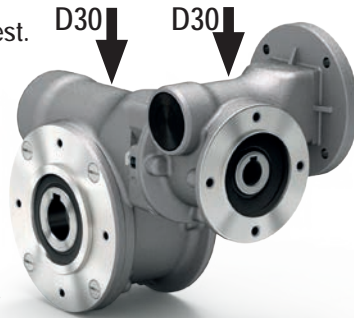
-  **Motor flanges available**
Flange motore disponibili
-  **B) Supplied with reduction bushing**
Fornito con bussola di riduzione
-  **B) Available on request without reduction bushing**
Disponibile a richiesta senza bussola di riduzione
-  **C) Motor flange holes position**
Posizione fori flangia motore

Lubrication

Lubrificazione

Unit 3D3 is supplied with synthetic oil to assure long life lubrication. Food grade oil is available on request. See Table 1 for lubrication and recommended quantity. See Table 2 for possible radial and axial loads on the gearbox.

Il riduttore tipo 3D3 viene fornito con olio sintetico e lubrificazione tipo "long life". Disponibile a richiesta olio alimentare. Vedi Tabella 1 per oli e quantità consigliati. Vedi Tabella 2 per i carichi radiali e assiali applicabili al riduttore.



D30: 0.03 L	Shell Omala S4 WE 320	Eni Telium VSF 320
-------------	--------------------------	-----------------------

For all details on lubrication and plugs check our website. **Tab. 1**
Per maggiori dettagli su lubrificazione e tappi olio vedi il nostro sito web.

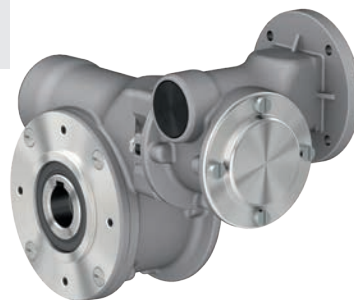
Suggested

Suggerito

Stainless steel protection cap (on request).

Coperchio di protezione in acciaio inox a richiesta.

Kit cod. KN300209



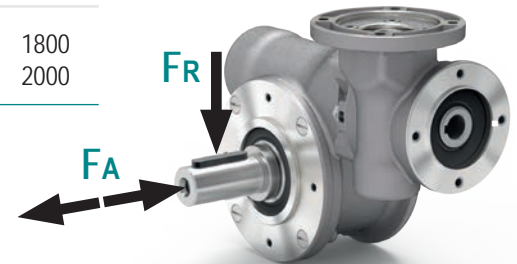
Radial and axial loads

Carichi radiali e assiali

Output shaft

Albero di uscita

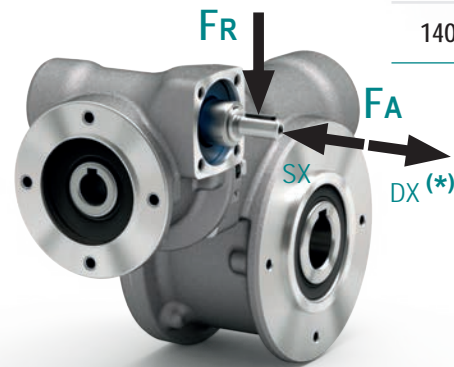
n_2 [min ⁻¹]	FA [N]	FR [N]
25	300	1800
15	400	2000



Input shaft

Albero in entrata

n_1 [min ⁻¹]	FA [N]	FR [N]
1400	20	100



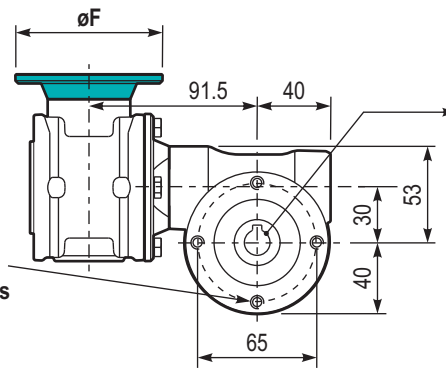
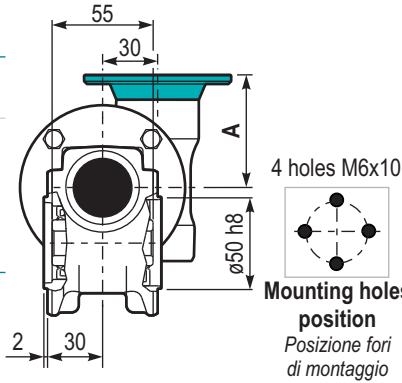
* Strong axial loads in the DX direction are not allowed.

* Non sono consentiti forti carichi assiali con direzione DX

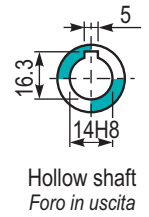
Tab. 2

P3D3UNI.. Basic gearbox
Riduttore base

M. flanges	Kit code	øF	A
56B5	KD304041	120	62
63B5	KD304042	140	63
56B14	KD304046	80	62
63B14	KD304045	90	63



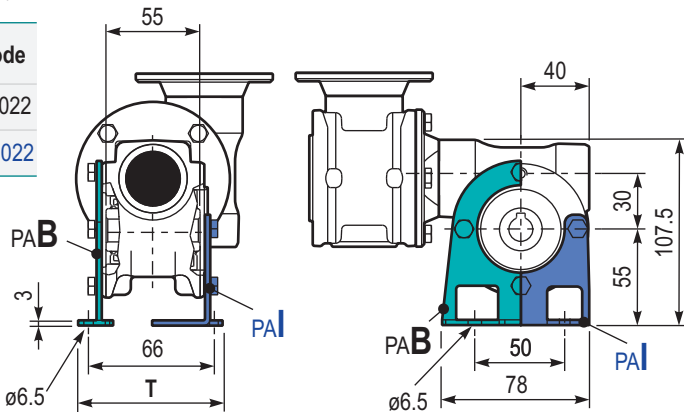
Gearbox weight
Peso riduttore **2.15 kg**



P3D3PA... Feet
Piedini

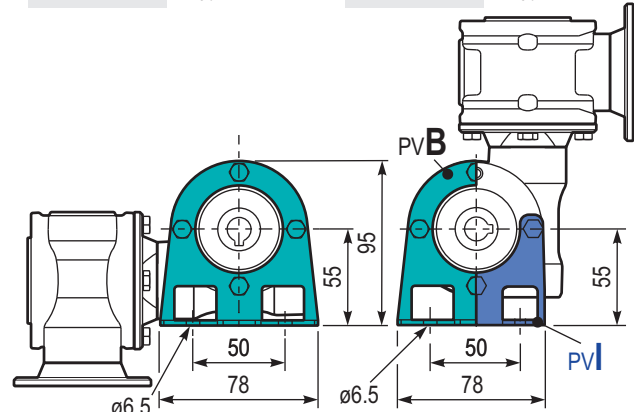
Type	T	Kit code
B**	87	K0309022
I*	80	KN309022

** Zink plated
* Stainless steel

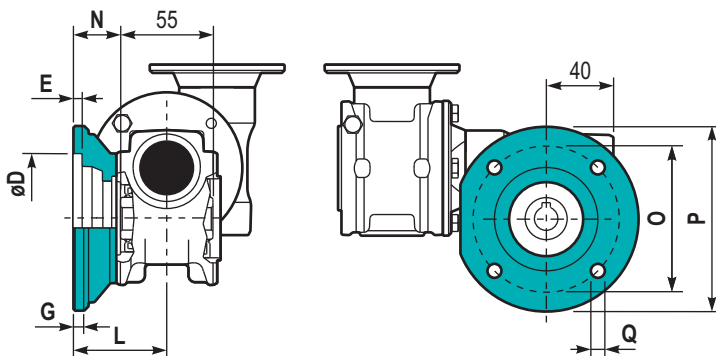


P3D3PBB... Feet
Piedini

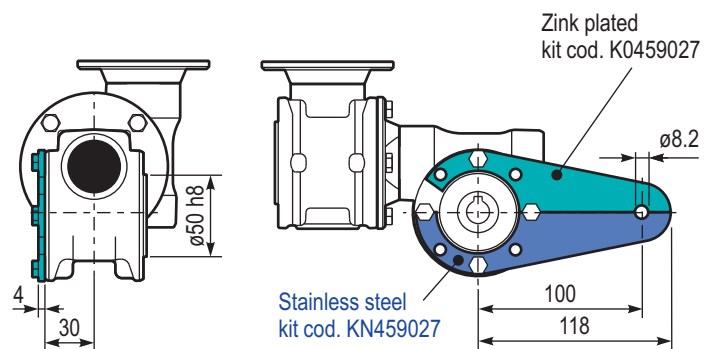
P3D3PV... Feet
Piedini



P3D3FL... Output flange
Flangia uscita

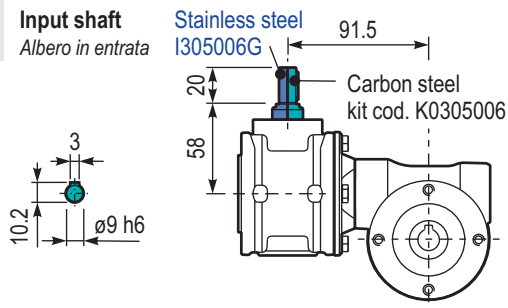


P3D3BR... Reaction arm
Braccio di reazione



Type	øD	E	G	L	N	O	P	Q	Kit code
C	50 ^{+0.15} / _{+0.05}	6	6	50.5	23	68	80	7	K0309010
L	60 ^{+0.15} / _{+0.05}	6	6	55.5	28	87	110	8.5	K0459010

R3D3UNI.. Input shaft
Albero in entrata



P3D3..SMA Single output shaft
Albero semplice in uscita

kit cod. KN300209
Protection cap (on request)
A richiesta coperchio di protezione

