

Input speed (n_1) = 1400 min⁻¹

Output speed n_2 [min ⁻¹]	Ratio i	Motor power P_{1M} [kW]	Output torque M_{2M} [Nm]	Service factor $f.s$	Nominal power P_{1R} [kW]	Nominal torque M_{2R} [Nm]	B5 motor flanges		B14 motor flanges		Dynamic efficiency RD	Tooth module [mm]	Ratio code
							-A	-B	-O	-P			
10.0	140	0.12	57	1.2	0.14	69	B		B-C		50	2.2	01
7.0	200	0.12	79	0.9	0.11	69	B		B-C		48	2.2	02
5.0	280	0.06	52	1.3	0.08	69	B		B-C		45	2.4	03
3.3	420	0.06	62	1.1	0.07	69	B		B-C		36	1.6	04
2.5	560	0.06	76	0.9	0.05	69	B		B-C		33	2.5	05
1.9	740	0.06	91	0.8	0.05	69	B		B-C		30	1.8	06
1.5	920	0.06*	69	<0.8	0.04	69	B		B-C		27	1.5	07
1.3	1120	0.06*	69	<0.8	0.03	69	B		B-C		26	2.5	08
0.9	1480	0.06*	69	<0.8	0.03	69	B		B-C		24	1.8	09
0.8	1840	0.06*	69	<0.8	0.02	69	B		B-C		22	1.5	10
0.6	2400	0.06*	69	<0.8	0.02	69	B		B-C		21	1.2	11

* Power higher than the maximum one which can be supported by the gearbox. Select according to the torque M_{2R}
Potenza superiore a quella massima sopportabile dal riduttore. Selezionare in base al momento torcente M_{2R}

Motor flanges available
Flange motore disponibili



B) Supplied with reduction bushing
Fornito con bussola di riduzione



B) Available on request without reduction bushing
Disponibile a richiesta senza bussola di riduzione



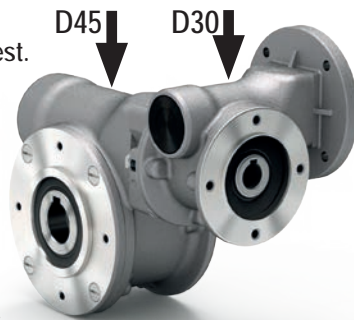
C) Motor flange holes position
Posizione fori flangia motore

Lubrication

Lubrificazione

Unit 4D3 is supplied with synthetic oil to assure long life lubrication. Food grade oil is available on request. See Table 1 for lubrication and recommended quantity. See Table 2 for possible radial and axial loads on the gearbox.

Il riduttore tipo 4D3 viene fornito con olio sintetico e lubrificazione tipo "long life". Disponibile a richiesta olio alimentare. Vedi Tabella 1 per oli e quantità consigliati. Vedi Tabella 2 per i carichi radiali e assiali applicabili al riduttore.



D45: 0.09 L

D30: 0.03 L

Shell

Omala S4 WE 320

Eni

Telium VSF 320

For all details on lubrication and plugs check our website.
Per maggiori dettagli su lubrificazione e tappi olio vedi il nostro sito web.

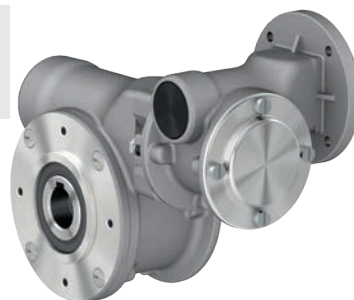
Tab. 1

Suggested

Suggerito

Stainless steel protection cap (on request).

Coperchio di protezione in acciaio inox a richiesta.



Kit cod. KN300209

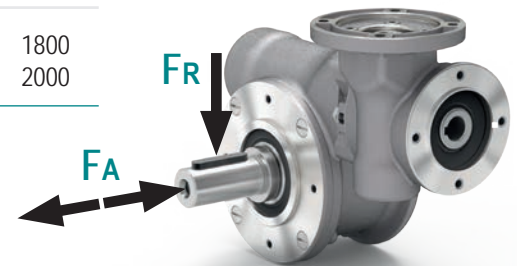
Radial and axial loads

Carichi radiali e assiali

Output shaft

Albero di uscita

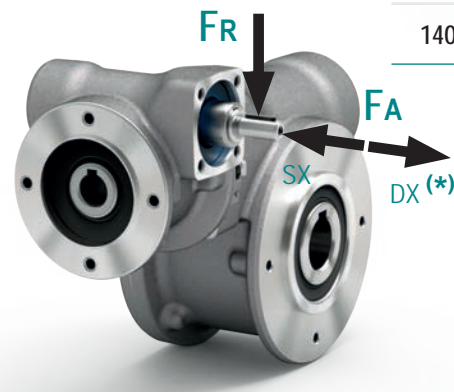
n_2 [min ⁻¹]	FA [N]	FR [N]
25	300	1800
15	400	2000



Input shaft

Albero in entrata

n_1 [min ⁻¹]	FA [N]	FR [N]
1400	20	100



* Strong axial loads in the DX direction are not allowed.

* Non sono consentiti forti carichi assiali con direzione DX

Tab. 2

