

Input speed (n_1) = 1400 min⁻¹

Output speed n_2 [min ⁻¹]	Ratio i	Motor power P_{1M} [kW]	Output torque M_{2M} [Nm]	Service factor $f.s$	Nominal power P_{1R} [kW]	Nominal torque M_{2R} [Nm]	B5 motor flanges		B14 motor flanges		Dynamic efficiency RD	Tooth module [mm]	Ratio code
							-A	-B	-O	-P			
5.6	252	0.18	142	1.6	0.29	230	B	B	B-C	B-C	46	2.7	01
3.9	360	0.18	181	1.3	0.23	230	B	B	B-C	B-C	41	2.7	02
2.6	540	0.12	164	1.4	0.17	230	B	B	B-C	B-C	37	2.7	03
1.9	720	0.12	200	1.1	0.14	230	B	B	B-C	B-C	34	2.7	04
1.3	1080	0.12	265	0.9	0.10	230	B	B	B-C	B-C	30	2.7	05
1.0	1440	0.12*	230	<0.8	0.09	230	B	B	B-C	B-C	27	2.7	06
0.5	2745	0.12*	230	<0.8	0.05	230	B	B	B-C	B-C	23	2.1	07

* Power higher than the maximum one which can be supported by the gearbox. Select according to the torque M_{2R}
Potenza superiore a quella massima sopportabile dal riduttore. Selezionare in base al momento torcente M_{2R}

Motor flanges available
Flange motore disponibili

B) Supplied with reduction bushing
Fornito con bussola di riduzione

B) Available on request without reduction bushing
Disponibile a richiesta senza bussola di riduzione

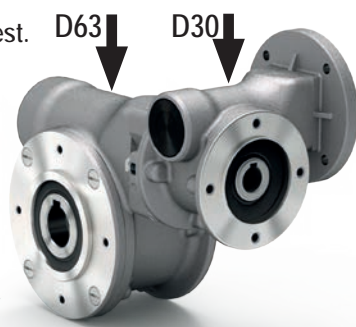
C) Motor flange holes position
Posizione fori flangia motore

Lubrication

Lubrificazione

Unit 6D3 is supplied with synthetic oil to assure long life lubrication. Food grade oil is available on request. See Table 1 for lubrication and recommended quantity. See Table 2 for possible radial and axial loads on the gearbox.

Il riduttore tipo 6D3 viene fornito con olio sintetico e lubrificazione tipo "long life". Disponibile a richiesta olio alimentare. Vedi Tabella 1 per oli e quantità consigliati. Vedi Tabella 2 per i carichi radiali e assiali applicabili al riduttore.



D63: 0.40 L
 D30: 0.03 L

Shell
 Omala S4 WE 320

Eni
 Telium VSF 320

For all details on lubrication and plugs check our website.
Per maggiori dettagli su lubrificazione e tappi olio vedi il nostro sito web.

Tab. 1

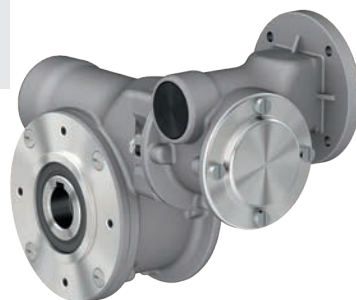
Suggested

Suggerito

Stainless steel protection cap (on request).

Coperchio di protezione in acciaio inox a richiesta.

Kit cod. KN300209

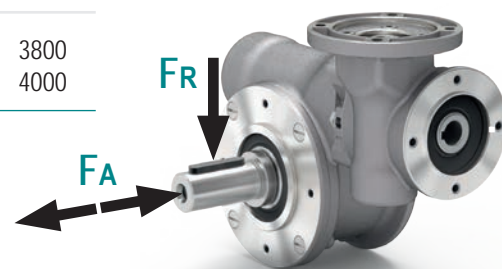


Radial and axial loads

Carichi radiali e assiali

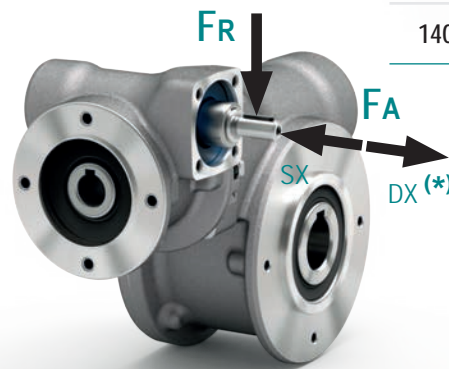
Output shaft
 Albero di uscita

n_2 [min ⁻¹]	FA [N]	FR [N]
25	700	3800
15	800	4000



Input shaft
 Albero in entrata

n_1 [min ⁻¹]	FA [N]	FR [N]
1400	20	100

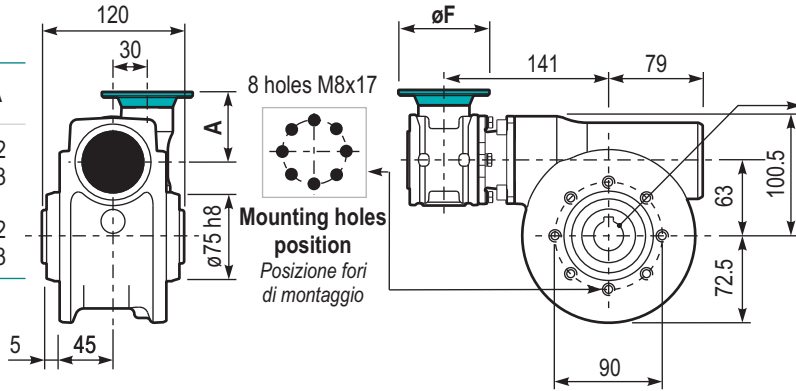


* Strong axial loads in the DX direction are not allowed.
** Non sono consentiti forti carichi assiali con direzione DX*

Tab. 2

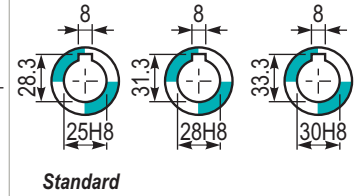
P6D3 UNI.. Basic gearbox
Riduttore base

M. flanges	Kit code	øF	A
56B5	KD304041	120	62
63B5	KD304042	140	63
56B14	KD304046	80	62
63B14	KD304045	90	63



Gearbox weight
Peso riduttore **7.50 kg**

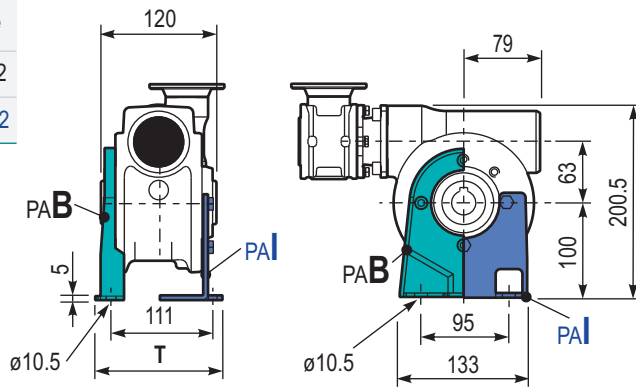
Hollow shaft
Foro in uscita



P6D3 PA... Feet
Piedini

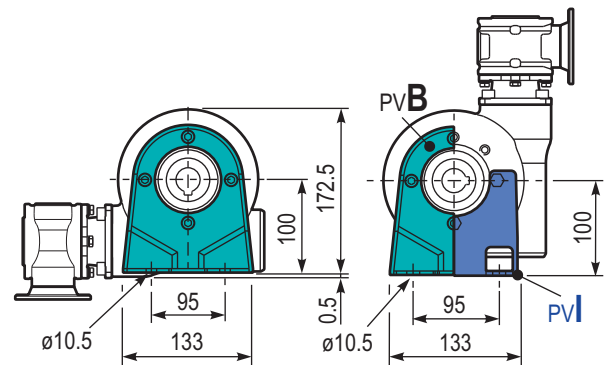
Type	T	Kit code
B**	144	K0639022
I*	130	KN639022

** Zink plated
* Stainless steel

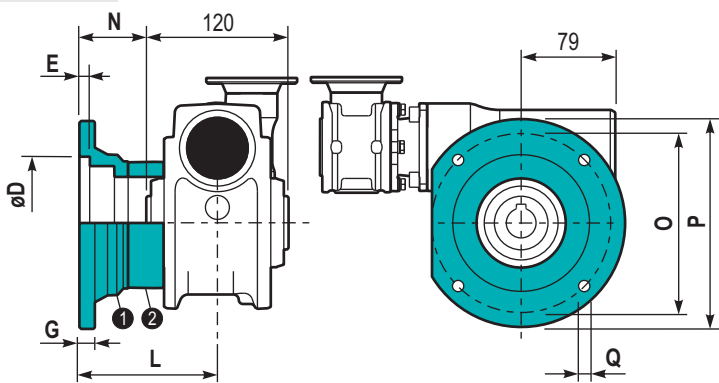


P6D3 PBB.. Feet
Piedini

P6D3 PV... Feet
Piedini

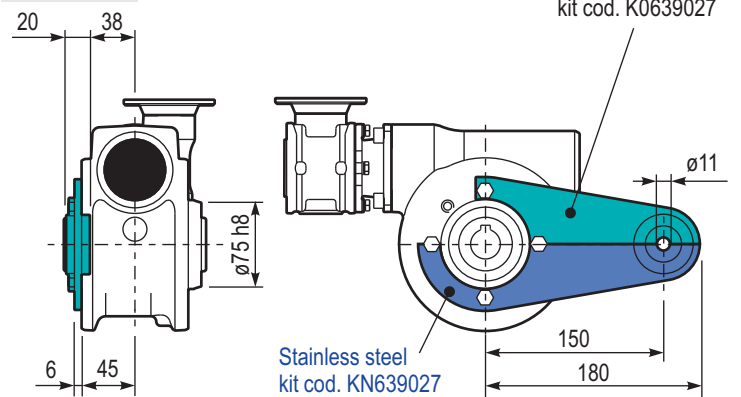


P6D3 FL.. Output flange
Flangia uscita

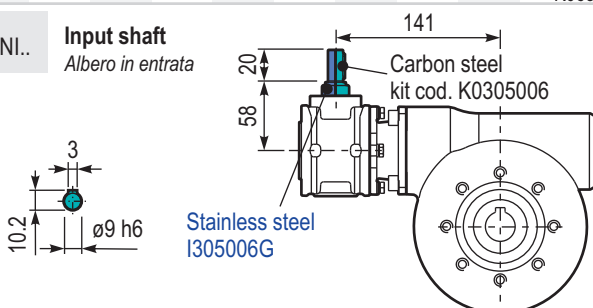


Type	øD	E	G	L	N	O	P	Q	Kit code
C	115 ^{+0.20} / _{-0.15}	7	13	86	26	150	175	11	① K0639010 ② -
L	115 ^{+0.20} / _{-0.15}	7	13	116	56	150	175	11	① K0639010 ② K0630200

P6D3 BR... Reaction arm
Braccio di reazione

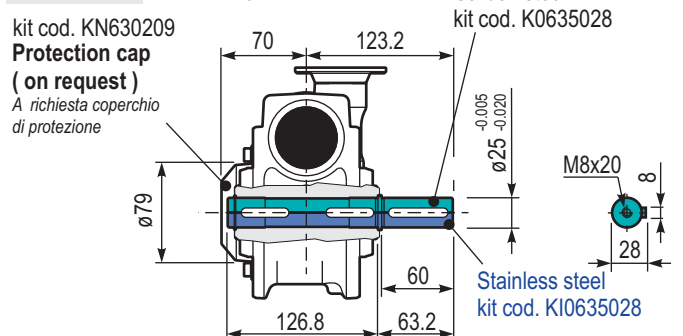


R6D3UNI.. Input shaft
Albero in entrata



Stainless steel
I305006G

P6D3..SMF Single output shaft
Albero semplice in uscita



Carbon steel
kit cod. K0635028

Stainless steel
kit cod. KI0635028