

Input speed (n_1) = 1400 min⁻¹

Output speed n_2 [min ⁻¹]	Ratio i	Motor power P_{1M} [kW]	Output torque M_{2M} [Nm]	Service factor f.s	Nominal power P_{1R} [kW]	Nominal torque M_{2R} [Nm]	B5 motor flanges			B14 motor flanges			Dynamic efficiency RD	Tooth module [mm]	Ratio code
							-B 63	-C 71		-O 56	-P 63	-Q 71			
200	7	0.37	14	2.2	0.80	30	B			B-C	B-C		80	2.2	01
140	10	0.37	20	1.5	0.57	30	B			B-C	B-C		79	2.2	02
100	14	0.37	27	1.1	0.41	30	B			B-C	B-C		77	2.4	03
67	21	0.37	36	1.2	0.43	41	B			B-C	B-C		67	1.6	04
50	28	0.25	31	1.3	0.33	41	B			B-C	B-C		65	2.5	05
38	37	0.25	40	1.0	0.26	41	B			B-C	B-C		63	1.8	06
30	46	0.25	46	0.9	0.22	41	B			B-C	B-C		59	1.5	07
23	60	0.18	41	1.0	0.18	41	B			B-C	B-C		56	1.2	08
20	70	0.12	31	1.0	0.12	30	B			B-C	B-C		54	1.0	09
13.7	102	0.09	31	1.0	0.09	29	B			B-C	B-C		49	0.72	10

Motor flanges available
Flange motore disponibili



B) Supplied with reduction bushing
Fornito con bussola di riduzione



B) Available on request without reduction bushing
Disponibile a richiesta senza bussola di riduzione



C) Motor flange holes position
Posizione fori flangia motore

Lubrication

Lubrificazione

Unit D45 is supplied with synthetic oil to assure long life lubrication. Food grade oil is available on request.

See Table 1 for lubrication and recommended quantity.

See Table 2 for possible radial and axial loads on the gearbox.

*Il riduttore tipo D45 viene fornito con olio sintetico e lubrificazione tipo "long life".
Disponibile a richiesta olio alimentare.*

Vedi Tabella 1 per oli e quantità consigliati.

Vedi Tabella 2 per i carichi radiali e assiali applicabili al riduttore.

Oil quantity for all positions: 0.09 L	Shell	Eni
Quantità olio per tutte le posizioni: 0.09 L	Omala S4 WE 320	Telium VSF 320

Tab. 1

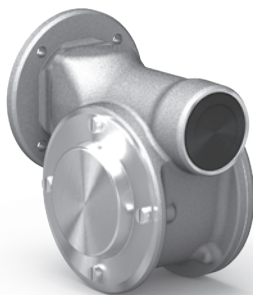
Suggested

Suggerito

Stainless steel protection cap (on request).

Coperchio di protezione in acciaio inox a richiesta.

Kit cod. KN300209



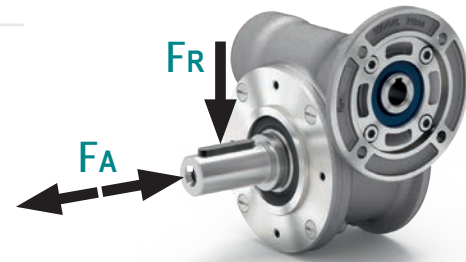
Radial and axial loads

Carichi radiali e assiali

Output shaft

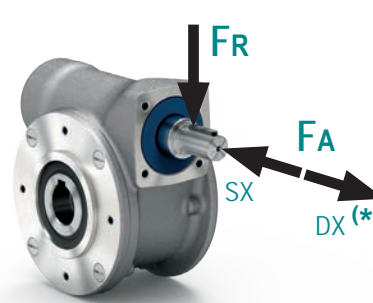
Albero di uscita

n_2 [min ⁻¹]	F_A [N]	F_R [N]
200	180	900
150	200	1000
100	220	1100
75	240	1200
50	260	1400
25	300	1800
15	400	2000



Input shaft

Albero in entrata



n_1 [min ⁻¹]	F_A [N]	F_R [N]
1400	42	210

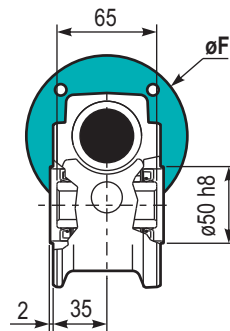
* Strong axial loads in the DX direction are not allowed.

* Non sono consentiti forti carichi assiali con direzione DX

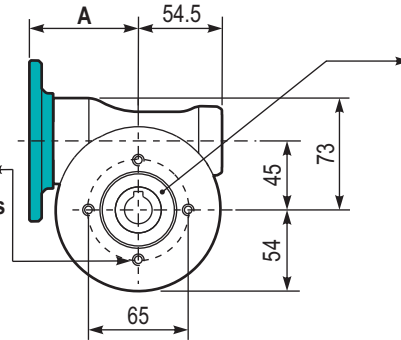
Tab. 2

PD45**UNI**.. Basic gearbox
Riduttore base

M. flanges	Kit code	øF	A
63B5	KD454041	138	74
71B5	KD454042	160	71.5
56B14	KD454049	80	71.5
63B14	KD454047	90	74
71B14	KD454045	105	71.5

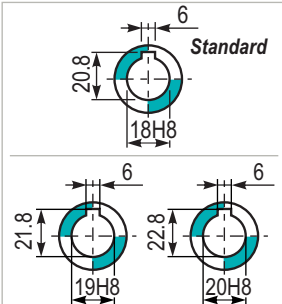


4 holes M6x14
Mounting holes position
Posizione fori di montaggio



Gearbox weight
Peso riduttore 2.40 kg

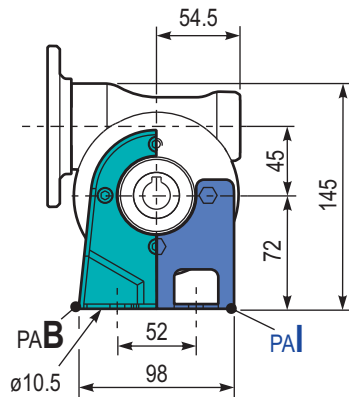
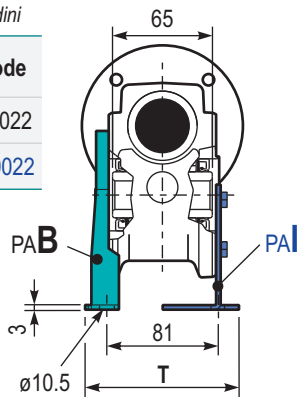
Hollow shaft
Foro in uscita



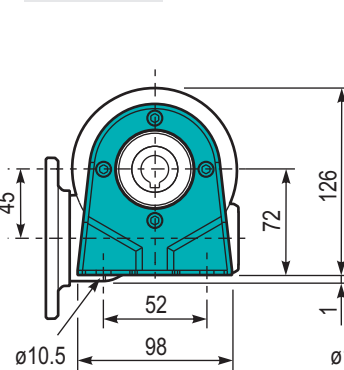
PD45**PA**... Feet
Piedini

Type	T	Kit code
B**	102	K0459022
I*	100	KN459022

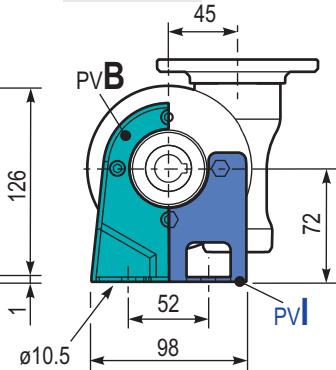
** Zink plated
* Stainless steel



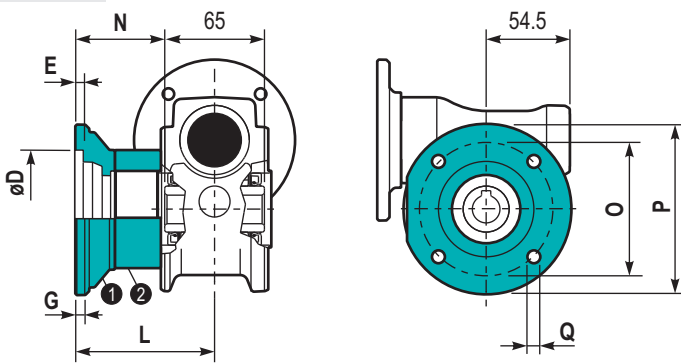
PD45**PBB**.. Feet
Piedini



PD45**PV**... Feet
Piedini

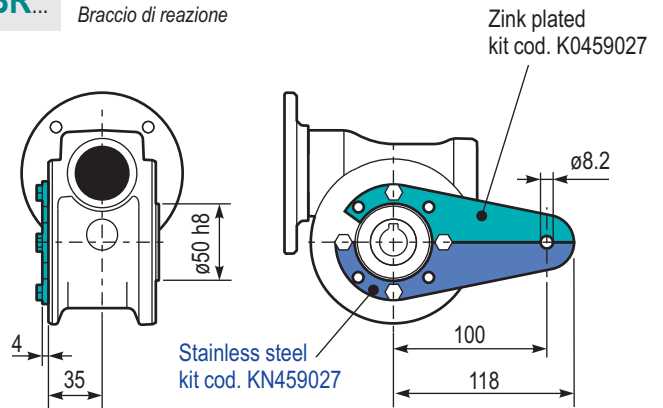


PD45**FL**.. Output flange
Flangia uscita



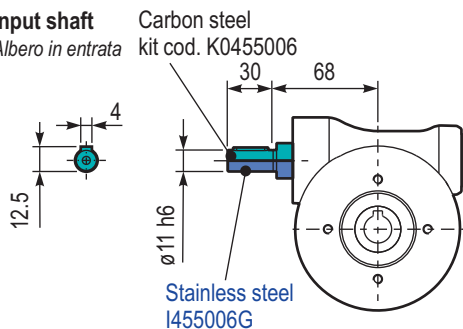
Type	øD	E	G	L	N	O	P	Q	Kit code
C	60 ^{+0.15} / _{+0.05}	9	9	60.5	28	87	110	8.5	① K0459010 ② -
L	60 ^{+0.15} / _{+0.05}	9	9	90.5	58	87	110	8.5	① K0459010 ② K0450200

PD45**BR**... Reaction arm
Braccio di reazione



RD45UNI..

Input shaft
Albero in entrata



PD45..**SMB** Single output shaft
Albero semplice in uscita

kit cod. KN300209
Protection cap
(on request)
A richiesta coperchio di protezione

