



D63 Ratios/Rating

Rapporti/Selezione D63


Ratio	Max output torque ** M_{2R} [Nm]	Tooth module  [mm]	Standard input bore	Ratio code 
i _a				
7	144	3.1	ø24	01
10	155	3.1	ø24	02
15	158	3.1	ø24	03
19	158	2.6	ø24	04
24	163	2.0	ø24	05
30	168	3.2	ø24	06
36	169	2.7	ø24	07
40	161	2.5	ø24	13
45	156	2.1	ø19	08
60	150	1.6	ø19	12
67	142	1.5	ø19	09
80	136	1.3	ø19	10
94	136	1.1	ø19	11

D63 weight
Peso D63

6.00 kg

211D Ratios/Power

Rapporti/potenza 211D

Ratio	Max input power ** P_{1M} [kW]	Standard output shaft 	Ratios code
i _b			
2.05	0.37	ø14	01
2.35	0.37	ø14	02
2.80	0.37	ø14	03
3.38	0.37	ø14	04
4.70	0.37	ø14	05
6.22	0.37	ø14	06
8.29	0.37	ø14	07
9.83	0.25	ø14	08

211D weight
Peso 211D

1.40 kg



211D Motor flanges

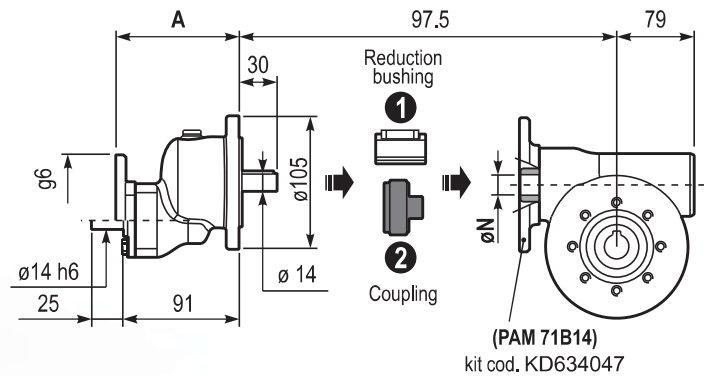
Flange motore 211D

	kit code	g6	A
63B5	KD454041	138	99.5
71B5	KD454042	160	97
56B14	KD454049	80	97
63B14	KD454047	90	99.5
71B14	KD454045	105	97

How to connect D63+211D

Come collegare D63 + 211D

Worm gearbox Standard input bore	Ratio multiplier Output shaft	Connection kit	
		With standard input bore	With coupling
D63 øN	211D		
Ratios from 1/7÷1/40	ø24	KBR14/24	KD14P
Ratios from 1/45÷1/94	ø19	KBR14/19	



Ratios range: from 1/14 to 1/924

Range rapporti: da 1/14 a 1/924

Lubrication

Lubrificazione

Unit **D63+211D** is supplied with synthetic oil to assure long life lubrication. Food grade oil is available on request. See Table 1 for lubrication and recommended quantity.

Il riduttore tipo **D63+211D** viene fornito con olio sintetico e lubrificazione tipo "long life".

Disponibile a richiesta olio alimentare. Vedi Tabella 1 per oli e quantità consigliati.

For all details on lubrication and plugs check our website.

Per maggiori dettagli su lubrificazione e tappi olio vedi il nostro sito web.

D63: 0.40 L	SHELL: Omala S4 WE 320	ENI: Telium VSF 320
211D: 0.05 L	SHELL: Omala S4 WE 320	ENI: Telium VSF 320

Calculate total ratio and output speed

Calcola il rapporto totale e la velocità di uscita

Ratios range: from 1/14 to 1/924

Range rapporti: da 1/14 a 1/924

$$i_{TOT} = i_a \cdot i_b$$

Ex.: 1/94 x 1/9.83 = 1/924 (Max ratio)

Output speed (n₂)

Velocità di uscita

$$n_2 = n_1 : i_{TOT}$$

Ex.: 1448 : 924 = 1.57 rpm

i_a : D63 ratio - Rapporto D63

i_b : 211D ratio - Rapporto 211D

****** Make sure input power for 211D and output torque for D63 is as catalogue ratios.

****** Prestare attenzione a selezionare la potenza in entrata del 211D ed il momento torcente del D63 secondo le tabelle del catalogo.

n₁ Input speed

Velocità di ingresso